

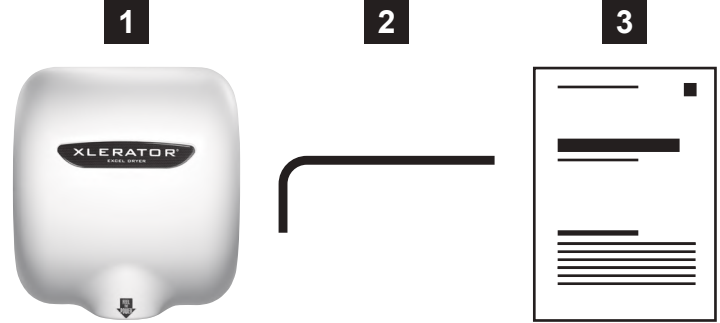


MANUEL D'INSTALLATION ET DE L'UTILISATEUR DU SÈCHE-MAINS MODÈLES XLERATOR® ET XLERATORECO®

MODÈLES: XL - **BW** **W** **GR** **C** **SB** **SI** **SP** AVEC OU SANS SUFFIXE: **ECO** **V** **H**

RÉCEPTION DE L'EXPÉDITION

- Déballer tous les éléments de la boîte.
- Comparez les articles reçus avec la liste suivante:
 - Sèche-mains
 - Clé anti-effraction
 - Manuel d'installation et du propriétaire
- Informez le fabricant si des éléments sont manquants ou endommagés.
- Localisez le numéro de modèle du sèche-mains et le numéro de série sur la plaque signalétique du sèche-mains et enregistrez les données ci-dessous.
- Veuillez lire et conserver ces instructions.



INFORMATIONS SUR LE MODÈLE

Modèle sèche-mains	<input type="text"/>	<input type="radio"/> 110-120V	11.3 – 12.2A	
Numéro de série	<input type="text"/>	<input type="radio"/> 208-277V	5.6 – 6.2A	
Date d'achat	<input type="text"/>	<input type="radio"/> 110-120V	4.3 – 4.5A	XLERATOReco
		<input type="radio"/> 208-277V	2 – 2.2A	XLERATOReco

IMPORTANTES CONSIGNES DE SÉCURITÉ

	<p>AVERTISSEMENT: Vérifier les codes locaux de construction pour les connexions électriques appropriées. Votre unité doit être installée par un électricien agréé et qualifié.</p>
	<p>AVERTISSEMENT: Pour réduire les risques d'incendie, de choc électrique ou de blessure, respectez les consignes suivantes:</p> <p>A. Utilisez cette unité uniquement de la manière prévue par le fabricant.</p> <p>B. Avant de réparer ou de nettoyer l'unité, éteignez l'alimentation (off) au niveau du panneau de service et verrouillez l'alimentation secteur pour éviter toute mise sous tension accidentelle. Lorsque les dispositifs de sectionnement ne peuvent pas être verrouillés, fixez de manière sécurisée un dispositif d'avertissement évident, tel qu'une étiquette, sur le panneau de service.</p>

- Ne pas utiliser le sèche-mains XLERATOR pour sécher les cheveux.
- Ne pas obstruer les entrées/sorties d'air.

INSTRUCTIONS SUR LA SÉCURITÉ DU CÂBLAGE AVANT L'INSTALLATION

- Vérifier que l'alimentation électrique correspond à celle indiquée sur l'autocollant signalétique de l'unité. Vérifier que l'alimentation électrique correspond à une alimentation électrique autre que celle indiquée sur l'autocollant signalétique de l'unité. Des dommages permanents ou un fonctionnement dangereux et inapproprié, de l'unité peut en résulter.
- S'assurer que l'électricité est coupée sur le panneau principal avant d'installer, de maintenir ou de nettoyer ce sèche-mains.
- Le sèche-mains doit être installé conformément aux normes actuelles de câblage et de construction.
- Ne pas brancher ce sèche-mains dans le circuit d'éclairage. Il doit être protégé par un circuit indépendant.
- Le sèche-mains doit être connecté en permanence à l'alimentation et doit être correctement mis à la terre.

CONSIGNES GÉNÉRALES DE SÉCURITÉ

- Les opérations de maintenance et de dépannage doivent obligatoirement être effectuées par des techniciens qualifiés.
- Ne pas utiliser d'équipement de lavage à haute pression pour le nettoyage sur ou à proximité de cette unité.



LISEZ ET CONSERVEZ CES INSTRUCTIONS

CONSIGNES D'INSTALLATION

- Débranchez la source d'alimentation acheminée au sèche-mains (voir le câblage avant l'installation).
 - Retirez les deux (2) vis de fixation du couvercle à l'aide de la clé anti-effraction (fournie). Soulevez le couvercle pour le retirer de la plaque de base.
 - Si l'entrée du câblage électrique doit être effectuée par l'arrière, retirez l'élément défonçable préformé approprié sur la plaque de base. Si l'entrée doit être effectuée depuis le bas, défonchez la zone préformée sur le couvercle pour effectuer la connexion d'alimentation. Utilisez une conduite rigide pour le câblage électrique de l'unité.
 - Sélectionnez la hauteur de montage appropriée pour le sèche-mains. (Tableau 1) Sélectionnez l'attache recommandée (Tableau 2). Nettoyez toute obstruction entre le sèche-mains et le sol. Pour une installation au-dessous d'un comptoir, la distance entre le comptoir et le sèche-mains doit être de 381 mm minimum.
- MISES EN GARDE: Ne pas utiliser la plaque de base comme guide lors du perçage. S'assurer qu'aucun tuyau (gaz, eau, air) ou câble ou fil électrique ne sont situés directement derrière la zone à percer.**
- Fixez la plaque de base aux quatre coins sur un mur lisse. Pour sécuriser davantage l'installation, utilisez 2 trous de montage supplémentaires (voir le schéma). Pour les unités non-HEPA, retirez la commande pour accéder au trou de montage latéral. Pour les unités HEPA, retirez le filtre uniquement pour accéder au trou de montage sur le côté droit.
 - Identifiez la tension de votre sèche-mains sur l'autocollant signalétique de l'unité. Effectuez ensuite la connexion à un circuit de dérivation dédié n'excédant pas 20 Amp.
 - Fixez le câblage électrique aux bornes en vous servant du schéma apposé sur le boîtier du ventilateur comme référence. Un point de connexion à la terre identifié est fourni sur la plaque de base pour le fil de terre de votre équipement. Les sèche-mains doivent être installés selon les exigences du code local.
 - En prenant toutes les précautions nécessaires, remplacez le couvercle en utilisant les 2 vis précédemment enlevées à l'étape 2. Restaurez l'alimentation et testez le fonctionnement. Dans le cas d'installations multiples, assurez-vous que le numéro de série marqué sur l'intérieur correspond au numéro de couverture.
 - Il est fortement recommandé de placer un cordon scellant de silicone sur l'extérieur du couvercle au niveau du mur afin de protéger le sèche-mains contre la corrosion interne causée par l'eau de lavage et les solutions de nettoyage.
 - Redonnez la clé anti-effraction au propriétaire.

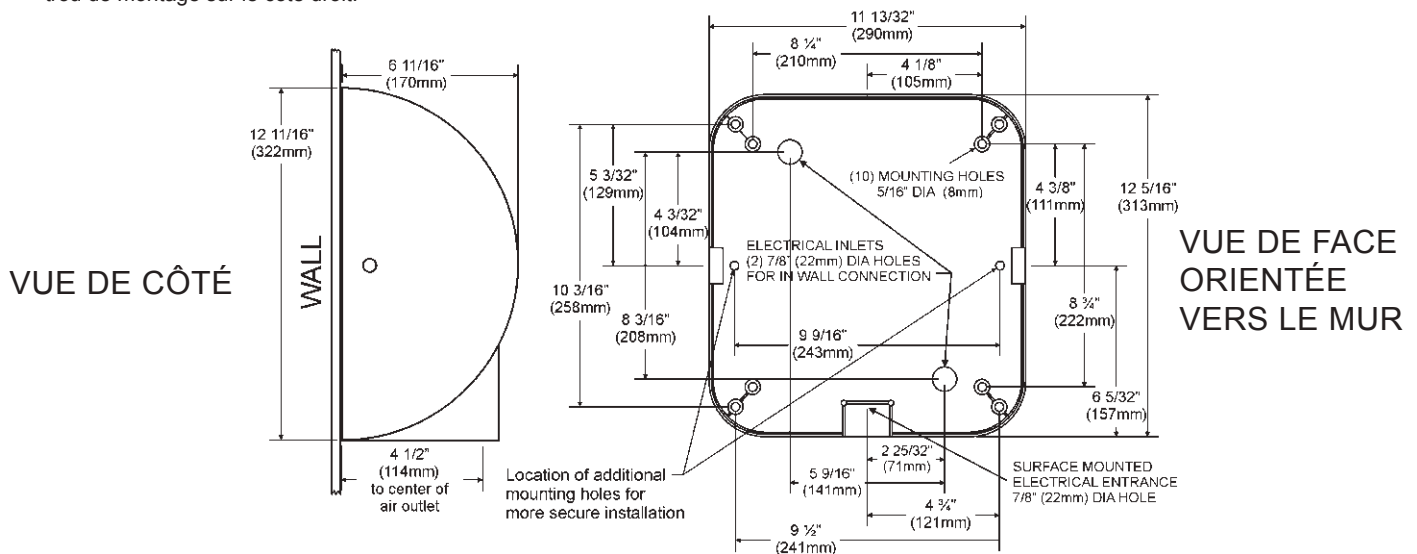


TABLEAU 1

1 HAUTEUR DE MONTAGE PROPOSÉE

Depuis le sol jusqu'à la partie inférieure du sèche-mains:

Homme	45" (114 cm)
Femme	43" (109 cm)
Adolescents	41" (104 cm)
Enfants en bas âge	35" (89 cm)
Accessible	37" (94 cm)

TABLEAU 2

2 QUINCAILLERIE DE MONTAGE

Éléments de fixation recommandés (non fournis):

Mur de maçonnerie	1/2 po Manchon expansible avec tire-fond de 1/4 po
Mur creux	Boulon à ailettes de 1/4 po
Mur en bois	Vis pour bois avec rondelle de 1/4 po



LISEZ ET CONSERVEZ CES INSTRUCTIONS

NETTOYAGE ET MAINTENANCE

EXTÉRIEUR: Nettoyer la poussière et la saleté en lavant soigneusement le couvercle (y compris les trous d'entrée d'air). Utilisez un chiffon doux ou une éponge et un savon ou un détergent doux avec de l'eau tiède.

INTÉRIEUR: Excel recommande d'inspecter l'intérieur du sèche-mains et de le nettoyer au besoin une fois par an, ou si la performance diminue. Une utilisation plus intense ou un environnement qui contient des peluches excessives, de la poussière ou d'autres particules, nécessitent un nettoyage plus fréquent. Toute accumulation de peluches sur l'entrée d'air, le pré-filtre ou d'autres parties internes du sèche-mains réduiront l'efficacité et la durée de vie des pièces. Pour procéder au nettoyage, coupez (off) le courant au sèche-mains au niveau de la connexion de service. Enlevez le couvercle en dévissant les 2 boulons anti-effraction sur le côté du couvercle à l'aide de la clé anti-effraction spéciale fournie avec tous les sèche-mains. Utilisez une petite brosse douce pour nettoyer soigneusement toutes les pièces. Si votre unité contient un préfiltre de sèche-mains ou un système de filtration HEPA, décrochez le pré-filtre pour le rincer avec de l'eau et séchez-le. Réinstallez.

NE PAS NETTOYER LE FILTRE HEPA POUR ÉVITER QU'IL ENTRE EN CONTACT AVEC DE L'EAU.

DÉPANNAGE

Le sèche-mains ne se met pas en marche

1. Vérifiez l'alimentation et les connexions à l'unité. Vérifiez que la tension du sèche-mains au niveau du bornier est correcte. (Vérifiez la tension sur l'étiquette du sèche-mains).

Localisez et vérifiez le voyant LED du service ROUGE à côté de la sortie d'air situé en bas du sèche-mains pour les conditions suivantes:

Le témoin est ALLUMÉ – Placez les mains sous le capteur. Si le témoin reste allumé, remplacez le capteur. Si le voyant s'éteint, vérifiez la connexion électrique pour garantir qu'elle est correcte. Si c'est le cas, vérifiez les connexions au moteur. Si les deux sont en bon état, remplacez le moteur.

Le voyant est ÉTEINT – Vérifiez si un câblage est desserré, déconnecté ou incorrect (voir le schéma du câblage situé sur le boîtier du ventilateur), ou remplacez l'ensemble de la commande.

Le voyant CLIGNOTE – Voir les codes d'erreur dans le tableau CODE.

Le sèche-mains ne s'arrête pas

1. Il peut être installé trop près du comptoir ou de l'objet (régler la plage du capteur).
2. Vérifiez si un câblage est desserré, déconnecté ou incorrect au niveau de la commande (voir le schéma de câblage apposé sur le boîtier du ventilateur).
3. Remplacez l'ensemble de commande.

Le sèche-mains ne souffle que de l'air froid (sèche-mains non-ECO)

1. Vérifiez le réglage de la chaleur sur l'ensemble de commande.
2. Vérifiez la présence de connexions desserrées à l'élément chauffant.
3. Remplacez l'élément chauffant.

Le sèche-mains ne se met pas toujours en marche, ou se met en marche de lui-même

1. Il peut être installé trop près du comptoir ou de l'objet (régler la plage du capteur).
2. Vérifier la présence de matériaux étrangers sur le capteur optique à côté de la sortie d'air.
3. Vérifiez la présence des fils desserrés sur l'ensemble de commande.
4. Remplacez l'ensemble de commande.

Le sèche-mains perd de l'air

1. Vérifiez le réglage (designé par la lettre M) de la vitesse du moteur sur la commande. Tournez dans le sens des aiguilles d'une montre pour augmenter.
2. Vérifiez si le fonctionnement est lent ou s'il y a une odeur de brûlure. Si c'est le cas, remplacez le moteur.
3. Vérifiez l'accumulation de peluches sur le pré-filtre. Nettoyez en enlevant le pré-filtre et rincez à l'eau chaude puis séchez le pré-filtre à sec avant de le réinstaller.
4. Vérifiez la présence de fissures dans le boîtier en plastique.

RÉGLAGE DE LA SORTIE DE LA CHALEUR, DE LA VITESSE DU MOTEUR ET DE LA PLAGE DE CAPTEURS

Le sèche-mains est expédié réglé à la chaleur et à la vitesse maximale du moteur. Pour régler, tournez le bouton correspondant DANS LE SENS HORAIRE pour réduire.

H = CHALEUR M = MOTEUR R = PORTÉ

Remarque : Les modèles ECO® ne disposent pas d'éléments de chauffage et la chaleur est réglée au minimum.

Si les problèmes ne peuvent être résolus avec les solutions de dépannage proposées, veuillez contacter le fabricant au 1-800-255-9235 et l'un de nos techniciens formés se fera un plaisir de vous aider.

TABLEAU DES CODES

Les codes sont affichés en clignotant le voyant DEL rouge dans le capteur derrière la sortie d'air.

Le fonctionnement normal sera indiqué par la DEL rouge allumée en cas de non séchage et de désactivation lorsque les mains sont sous le capteur.

CODES DE MAINTENANCE DU SÈCHE-MAINS

1 CLIGNOTEMENT COURT/1 CLIGNOTEMENT LONG	Pré-filtre encrassé.	Retirez et nettoyez le pré-filtre.	Le sèche-mains continuera de fonctionner.
1 CLIGNOTEMENT COURT/2 CLIGNOTEMENT LONG	Pré-filtre très obstrué.	Retirez et nettoyez le pré-filtre.	Le sèche-mains s'arrêtera.
2 CLIGNOTEMENT COURT/1 CLIGNOTEMENT LONG	En mode de verrouillage.	Retirez l'obstruction ou réglez la plage du capteur.	Le sèche-mains s'arrête jusqu'à ce que l'obstruction soit dégagée ou que la plage du capteur soit réglée.

CODES DE PROBLÈME DU MOTEUR

1 CLIGNOTEMENT LONG/3 CLIGNOTEMENTS COURTS	Surcharge du courant du moteur.	Mesurez la tension au niveau du bornier. Si elle est correcte, remplacez le moteur.	Le sèche-mains s'arrêtera.
1 CLIGNOTEMENT LONG/4 CLIGNOTEMENTS COURTS	Sous-charge du courant du moteur.	Mesurez la tension au niveau du bornier. Si elle est correcte, remplacez le moteur.	Le sèche-mains s'arrêtera.

CODES DE PROBLÈME DE L'ÉLÉMENT CHAUFFANT

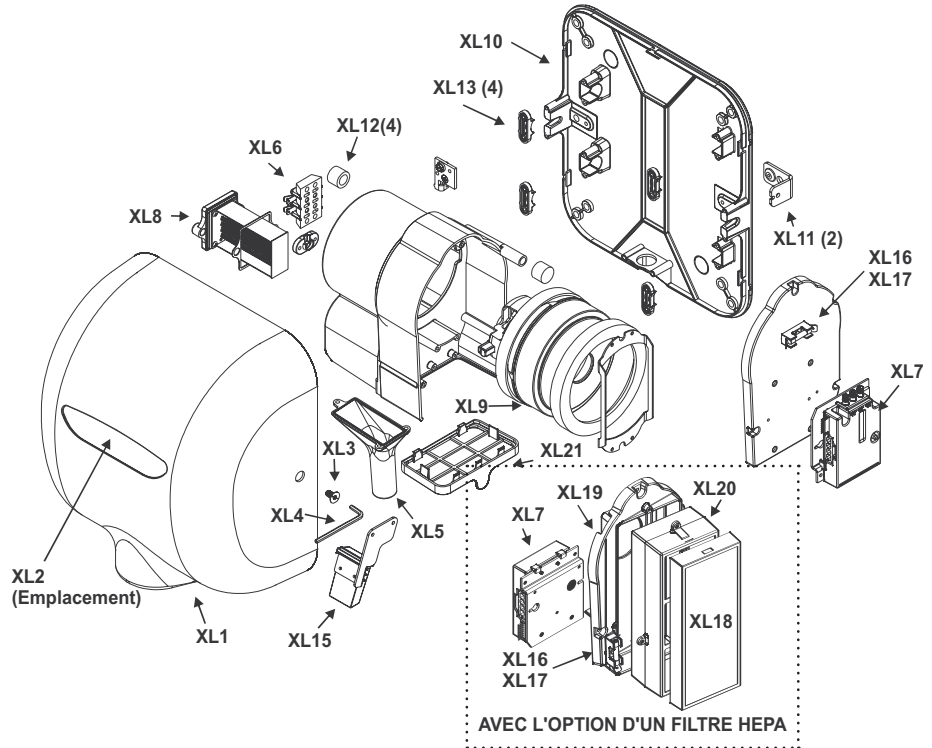
2 CLIGNOTEMENT LONG/3 CLIGNOTEMENTS COURTS	Élément de chauffage court-circuité ou incorrect.	Remplacez l'élément de chauffage.	Le sèche-mains s'arrêtera.
--	---	-----------------------------------	----------------------------



LISTE DES PIÈCES

N° réf. Description

XL 1	Couvercle (inclut la plaque signalétique)
XL 2	Plaque signalétique
XL 3	Boulon anti-effraction
XL 4	Clé anti-effraction
XL 5	Sortie d'air (y compris joint d'étanchéité)
XL 6	Bornier (y compris vis)
XL 7	Commande et capteur
XL 8	Élément de chauffage*
XL 9	Moteur
XL 10	Plaque de base
XL 11	Crochets de montage du couvercle
XL 12	Œillet du boîtier
XL 13	Retenue du boîtier
XL 15	Matériel optique (capteur)
XL 16	Porte-fusible (si équipé)
XL 17	Fusible (si équipée)
XL 18	Pré-Filtre HEPA**
XL 19	Adaptateur filtre HEPA**
XL 20	Filtre HEPA**
XL 21	Pré-Filtre



*Ne s'applique pas aux modèles XLERATOReco
 **Applicable uniquement aux modèles HEPA

GARANTIE LIMITÉE DE 5 ANS (ÉTATS-UNIS UNIQUEMENT)

1. Ce produit est garanti exempt de tous vices de fabrication pendant cinq (5) ans (une [1] année sur les filtres et pré-filtres HEPA) à compter de la date d'expédition de l'usine du fabricant au 357 Chestnut St., East Longmeadow, Massachusetts 01028 États-Unis. La présente garantie exclut explicitement l'usure normale du filtre ou du pré-filtre, ainsi que l'installation défectueuse, les accidents, l'utilisation abusive ou le vandalisme.

En cas de violation de la garantie décrite ci-dessus, le titulaire dispose de l'un des recours suivants:

- a. Le propriétaire doit renvoyer le produit défectueux au fabricant,, affranchissement prépayé et le fabricant doit réparer ledit produit dans un délai raisonnable et sans frais, à condition que ledit produit soit retourné dans la période susmentionnée à compter de la date d'expédition d'origine de l'usine du fabricant à East Longmeadow, Massachusetts; et pour autant que ledit défaut ne soit pas dû à une mauvaise installation, à un accident, à une mauvaise utilisation ou à un vandalisme; ou
 - b. Le propriétaire peut aviser le fabricant par téléphone ou par écrit du défaut et, dans un délai raisonnable, le fabricant enverra une pièce de rechange appropriée pour remédier à ce défaut et le propriétaire sera facturé pour ladite pièce au niveau de prix actuel. Le propriétaire peut renvoyer la pièce défectueuse au fabricant,, affranchissement prépayé, avec le numéro de série du produit défectueux et, le fabricant accordera au propriétaire un crédit complet pour la partie concernant la réparation, y compris les frais d'expédition pour le retour (uniquement pour le territoire continental des États-Unis). Ledit remède n'est disponible que dans la période indiquée ci-dessus à compter de la date d'expédition d'origine du produit de l'usine du fabricant à Longmeadow, dans le Massachusetts, aux États-Unis, et sous condition que ledit défaut ne soit pas dû à une mauvaise installation, un accident, une mauvaise utilisation ou un vandalisme.
2. Toute garantie implicite de qualité marchande ou d'adaptation pour un objectif particulier est limitée à la durée de la garantie écrite express prévue au paragraphe un (1); soit cinq (5) ans (un [1 an] pour le filtre et préfiltre HEPA) à compter de la date d'expédition de l'usine du fabricant à East Longmeadow, dans le Massachusetts aux États-Unis.
 3. Si vous résidez à l'extérieur des États-Unis, communiquez directement avec le distributeur auquel vous avez acheter l'XLERATOR/l'XLERATOReco pour tout support au niveau de la garantie.
 4. Aucune autre garantie ou remède ne sont fournis sauf tel qu'expressément prévu aux présentes. La présente garantie s'applique à l'avantage des bénéficiaires, successeurs et ayants droits.



TIME TO THROW IN THE TOWEL®
 EXCEL DRYER INC • 1.800.255.9235 • EXCELDRYER.COM

JULY 2018
 18XLM0348